




PARTYBOX 110



BETJENINGSVEJLEDNING

VIGTIGE SIKKERHEDSINSTRUKTIONER

For alle produkter:

1. Læs denne vejledning.
2. Behold denne vejledning.
3. Vær opmærksom på alle advarsler.
4. Følg alle instruktioner.
5. Rengør kun med tør klud.
6. Undgå at blokere ventilationsåbninger. Installer dette apparat i overensstemmelse med producentens instruktioner.
7. Installer ikke dette apparat i nærheden af varmekilder såsom radiatorer, varmeriste, komfurer eller andre apparater (inklusive forstærkere), der genererer varme.
8. Se ikke bort fra sikkerhedsformålet med det polariserede stik eller stik med jordforbindelse. Et polariseret stik har to klinger, den ene bredere end den anden. Et stik med jordforbindelse har to ben og et tredje til jordforbindelsen. Den brede klinge eller det tredje ben er der af hensyn til din sikkerhed. Hvis det medfølgende stik ikke passer ind i stikkontakten, skal du kontakte en elektriker for at få udskiftet den forældede stikkontakt.
9. Beskyt strømledninger mod at blive trådt på eller klemt, især ved stik, stikbeholdere og der, hvor de kommer ud af apparatet.
10. Brug kun tilslutninger/tilbehør, der er anbefalet af producenten.
11. Må kun anvendes sammen med det rullebord, stander, stativ eller bord, som producenten har anbefalet eller solgt sammen med apparatet. Hvis der anvendes et rullebord, skal du være forsigtig, når du flytter apparatet på bordet, så du undgår skader, fordi det vælter. 
12. Tag stikket ud af stikkontakten under tordenvejr, eller når det ikke skal bruges i længere tid.
13. Henvi al service til kvalificeret servicepersonale. Reparation er påkrævet, hvis apparatet er blevet beskadiget på nogen måde. Det gælder fx hvis strømforsyningsledningen eller stikket er beskadiget, væske er spildt, eller genstande er faldet ned i apparatet, eller hvis apparatet har været udsat for regn eller fugt, hvis det ikke fungerer normalt eller er blevet tabt.
14. Hvis du vil koble dette apparat helt fra vekselstrømsnettet(AC), skal du tage stikket til strømkablet ud af stikkontakten (AC).
15. Strømkablet på ledningen til strømforsyningen skal være let at komme til.
16. Dette apparat er kun beregnet til brug sammen med producentens strømforsyning og/eller ladekabel.

Følgende instruktioner gælder muligvis ikke for vandtætte enheder. Se brugervejledningen eller lynguiden til din enhed for evt. ekstra information om vandtæthed.

- Brug ikke dette apparat i nærheden af vand.

- Udsæt ikke dette apparat for dryp eller stænk, og sørg for, at ingen genstande fyldt med væsker, såsom vaser, placeres på apparatet.

ADVARSEL: For at reducere risikoen for brand eller elektrisk stød må dette apparat ikke udsættes for regn eller fugt.

ADVARSEL	
RISIKO FOR ELEKTRISK STØD. MÅ IKKE ÅBNES.	
	DETTE SYMBOL PÅ PRODUKTET BETYDER, AT DER ER UISOLERET, FARLIG SPÆNDING I PRODUKTKABINETTET, SOM KAN UDGØRE EN RISIKO FOR ELEKTRISK STØD.
	DETTE SYMBOL PÅ PRODUKTET BETYDER, AT DER ER VIGTIGE INSTRUKTIONER OM BETJENING OG VEDLIGEHOLD I DENNE VEJLEDNING.

BEMÆRK FCC- OG IC-ERKLÆRING FOR BRUGERE (GÆLDER KUN USA OG CANADA)

Denne enhed overholder del 15 iFCC-reglerne. Anvendelsen er underlagt følgende to betingelser: (1) Denne enhed må ikke forårsage skadelig interferens, og (2) denne enhed skal acceptere enhver modtaget interferens, herunder interferens, der kan forårsage uønsket drift.

CAN ICES-003(B)/NMB-003(B)

FCC SDOC LEVERANDØRS OVERENSSTEMMELSESERKLÆRING

HARMAN International erklærer hermed, at dette udstyr er i overensstemmelse med FCC del 15 Underafsnit B.

Overensstemmelseserklæringen kan konsulteres i supportafsnittet på vores websted, som er tilgængelig fra www.jbl.com

Erklæring om interferens fra Federal Communication Commission

Dette udstyr er blevet testet og fundet at overholde grænserne for en klasse B digital enhed, i henhold til del 15 iFCC regler. Disse grænser er designet til at yde rimelig beskyttelse mod skadelig interferens i et anlæg i beboelser. Dette udstyr genererer, bruger og kan udstråle radiofrekvensenergi og kan, hvis det ikke installeres og anvendes i overensstemmelse med instruktionerne, forårsage skadelig interferens i radiokommunikationen. Der er dog ingen garanti for, at der ikke vil forekomme interferens i en given installation. Hvis dette udstyr forårsager skadelig interferens i radio- eller tv-modtagelsen, hvilket kan bestemmes ved at slukke og tænde for udstyret, opfordres brugeren til at forsøge at fjerne interferensen ved hjælp af en eller flere af følgende foranstaltninger:

- Drej eller flyt modtagerantennen.
- Forøg afstanden mellem udstyret og modtageren.
- Tilslut udstyret til en stikkontakt på et andet kredsløb end det, som modtageren er tilsluttet.
- Kontakt forhandleren eller en erfaren radio/tv-tekniker for at få hjælp.

ADVARSEL: Ændringer eller modifikationer, der ikke udtrykkeligt er godkendt af HARMAN, kan ugyldiggøre brugerens ret til at betjene udstyret.

For produkter, der transmitterer RF-energi:

(i) FCC- OG IC-OPLYSNINGER TIL BRUGERE

Denne enhed overholder del 15 af FCC regler og Industri Canada licens-fritaget RSS standard (er). Anvendelsen er underlagt følgende to betingelser: (1) Denne enhed må ikke forårsage skadelig interferens; og (2) denne enhed skal acceptere enhver modtaget interferens, herunder interferens, der kan forårsage uønsket drift.

(ii) FCC/IC-erklæring om eksponering for stråling

Dette udstyr overholder FCC- og ISED-strålingsgrænser, der er fastsat for et ukontrolleret miljø.

Hvis dette udstyr skal underkastes FCC/IC SAR-eksponeringstest (særlig absorptionsrate), er dette udstyr designet til at opfylde de krav til eksponering for radiobølger, der er fastsat af FCC og ISED. Disse krav fastsætter en SAR-grænse på 1,6 W/kg i gennemsnit over et gram væv. Den højeste SAR-værdi, der rapporteres i henhold til denne standard under produktcertificering til brug, når den bæres korrekt på kroppen eller på hovedet uden adskillelse. For at overholde retningslinjerne for RF-eksponering og reducere eksponeringen for RF-energi under anvendelsen skal dette udstyr placeres med mindst denne afstand til kroppen eller hovedet.

For radioudstyr opererer i 5150-5850 MHz

FCC og IC-advarsel:

Højeffekttradarer tildeles som primære brugere af 5,25 til 5,35 GHz og 5,65 til 5,85 GHz -bånd. Disse radarstationer kan forårsage interferens med og/eller beskadigelse af LE LAN-enheder (Licensfrit lokalnetværk). Der er ingen konfigurationskontroller for dette trådløse udstyr, der tillader nogen ændring i hyppigheden af operationer uden for FCC-godkendelse til amerikansk drift i henhold til del 15.407 i FCC-reglerne.

IC-advarsel:

Brugeren informeres endvidere om, at:

- (i) Enheden til drift i båndet 5150 - 5250 MHz er kun til indendørs brug for at reducere risikoen for skadelig interferens til co-kanal mobile satellitsystemer; (ii) den maksimale antenneforstærkning, der er tilladt for anordninger i båndene 5250 - 5350 MHz og 5470 - 5725 MHz, skal overholde e.i.r.p.-grænsen, og
- (ii) Den maksimale antenneforstærkning, der er tilladt for anordninger i båndet 5725 - 5825 MHz, skal overholde de e.i.r.p. grænser, der er specificeret for punkt-til-punkt og ikke punkt-til-punkt-drift, alt efter hvad der er relevant.

Brugsbegrænsnings Opmærksomhed i EU, drift er begrænset til indendørs brug inden for båndet 5150-5350 MHz.

Korrekt bortskaffelse af dette produkt (Affald af Elektrisk og Elektronisk Udstyr)



Dette symbol betyder, at produktet ikke må kasseres som husholdningsaffald og skal leveres til et passende opsamlingsanlæg til genanvendelse. Korrekt bortskaffelse og genanvendelse er med til at beskytte naturressourcerne, menneskers sundhed og miljøet. For mere information om bortskaffelse og genbrug af dette

produkt kan du kontakte din kommune, renovationselskab eller den butik, hvor du købte produktet.

Dette produkt er RoHS-kompatibelt.

Dette produkt er i overensstemmelse med direktiv 2011/65/EU og dets ændringer om begrænsning af brugen af visse farlige stoffer i elektrisk og elektronisk udstyr.

REACH

REACH (forordning nr. 1907/2006) omhandler produktion og anvendelse af kemiske stoffer og deres potentielle virkninger på menneskers sundhed og miljøet. Artikel 33, stk. 1, i REACH-forordningen kræver, at leverandører oplyser modtagerne, hvis en artikel indeholder mere end 0,1 % (pr. vægt pr. artikel) af ethvert stof/stoffer på kandidatlisten for stoffer med meget høj bekymring ('REACH-kandidat liste'). Dette produkt indeholder stoffet "bly" (CAS-nr. 7439-92-1) i en koncentration på mere end 0,1% pr. vægt.

På tidspunktet for frigivelsen af dette produkt er ingen stoffer fra REACH-kandidatlisten, bortset fra blystoffet, indeholdt i en koncentration på mere end 0,1% pr. vægt i dette produkt.

Bemærk: Den 27. juni 2018 blev bly føjet til REACH-kandidatlisten. Inddragelsen af bly i REACH-kandidatlisten betyder ikke, at blyholdige materialer udgør en umiddelbar risiko eller resulterer i en begrænsning af tilladelsen til brugen heraf.

Til enheder med hovedtelefonstik

ADVARSLER



Brug IKKE hovedtelefonerne ved høj lydstyrke i længere tid.

- For at undgå høreskader skal du bruge hovedtelefonerne på et behageligt, moderat lydstyrkeniveau.
- Skru ned for lydstyrken på enheden, før du placerer hovedtelefonerne på ørerne, og skru derefter op for lyden gradvist, indtil du når et behageligt lytteniveau.

For produkter, der omfatter batterier

Vejledning til brugere om fjernelse, genbrug og bortskaffelse af brugte batterier

Hvis du vil fjerne batterierne fra dit udstyr eller fjernbetjeningen skal du følge den omvendte procedure af den, som er beskrevet i brugervejledningen til isætning af batterier. For produkter med et indbygget batteri, der holder i produktets levetid, er fjernelse muligvis ikke mulig for brugeren. I dette tilfælde håndterer genbrugs- eller genvindingscentre adskillelsen af produktet og fjernelsen af batteriet. Hvis det af en eller anden grund bliver nødvendigt at udskifte et sådant batteri, skal denne procedure udføres af et autoriseret servicecenter. I EU og andre steder er det ulovligt at kassere enhver type batteri sammen med husholdningsaffaldet. Alle batterier skal kasseres på en miljømæssig forsvarlig facon. Kontakt dine lokale affaldsmyndigheder for at få oplysninger om miljørigtige indsamlinger, genbrug og bortskaffelse af brugte batterier.

ADVARSEL: Eksplosionsfare, hvis batteriet ikke udskiftes korrekt. For at mindske risikoen for brand, eksplosion eller udsivning af brændbar væske/gas må du ikke adskille, knuse, punktere, kortslutte eksterne kontakter, eller udsætte for temperatur over 60 °C (140 °F), solskin eller lignende, udsætte for ekstremt lavt lufttryk eller bortskaffes i ild eller vand. Udskift kun med anbefalede batterier. Symbolet, der angiver 'separat indsamling' for alle batterier og akkumulatører, skal være den overstregede skraldespand vist nedenfor:



ADVARSEL - For produkter indeholdende mønt-/knapcellebatterier

BATTERIET MÅ IKKE INDTAGES, FARE FOR KEMISK FORBRÆNDING. Dette produkt indeholder et mønt-/knapcellebatteri. Hvis mønt-/knapcellebatteriet sluges, kan det forårsage alvorlige interne forbrændinger på bare 2 timer og kan føre til døden. Hold nye og brugte batterier væk fra børn. Hvis batterirummet ikke lukker sikkert, skal du stoppe med at bruge produktet og holde det væk fra børn. Hvis du tror, at batterier kan være blevet slugt eller placeret i nogen del af kroppen, skal du straks søge lægehjælp.

Til alle produkter med trådløs drift:

HARMAN International erklærer herved, at dette udstyr er i overensstemmelse med de væsentlige krav og andre relevante bestemmelser i direktiv 2014/53/EU og UK Radio Equipment Regulations 2017. Overensstemmelseserklæringen kan konsulteres i supportafsnittet på vores websted, som er tilgængelig fra www.jbl.com.

EPILEPSIADVARSEL

Nogle få mennesker kan opleve epileptiske anfald, når de ser blinkende lys.

Forholdsregler

Sikkerhedsforanstaltninger ved montering på stativ

Følg altid anvisninger og forholdsregler fra producenten af højttalerstanderen.

Denne højttaler indeholder en 36 mm åbning, der muliggør montering på stativstativ eller på en stang over subwooferen. Når du bruger stativer eller stænger, skal du overholde følgende forholdsregler:

- Kontroller stativets eller stangens specifikationer for at sikre, at enheden er konstrueret til at bære højttalerens vægt. Overhold alle sikkerhedsforanstaltninger angivet af fabrikanten.
- Kontroller altid, at stativet (eller subwooferen/stangen) er placeret på en plan, lige og stabil overflade, og sørg for at trække benene af tripod-stativer helt ud. Anbring stativet således, at man ikke risikerer at snuble over benene.
- Brug kun denne gulvstander på en plan, fast overflade. Når støtten (de forlængede ben) er placeret og justeret, skal du omhyggeligt stramme skruerne og bruge sikkerhedsstiften. Når du har sat højttaleren på stativet, skal du kontrollere stabiliteten: Når du vipper hver retning til 10 grader (for overfladen), bør højttaleren ikke slukke. Hvis det er nødvendigt, skal du reducere højden af højttalerne og udvide foden på stativet.
- Placer altid kablerne forsvarligt, så optrædende, teknikere og publikum ikke snubler i dem og vælter højttalerne.
- Efterse stativet (eller stangen og tilhørende udstyr) før hver brug. Brug aldrig udstyr med slidte, beskadigede eller manglende dele.
- Forsøg ikke at placere mere end én PartyBox-højttaler på et stativ eller en stang.
- Vær altid forsigtig, når det blæser. Det kan være nødvendigt at lægge ekstra vægt (f.eks. sandsække) på foden af stativet for at forbedre stabiliteten. Undgå at sætte bannere eller lignende genstande fast til nogen del af højttalersystemet. Sådanne genstande kan fungere som et sejl og vælte systemet.
- Medmindre du er sikker på, at du kan håndtere vægten af højttaleren, skal du bede en anden person om at hjælpe dig med at montere den på stativet eller stangen.

INDHOLDSFORTEGNELSE

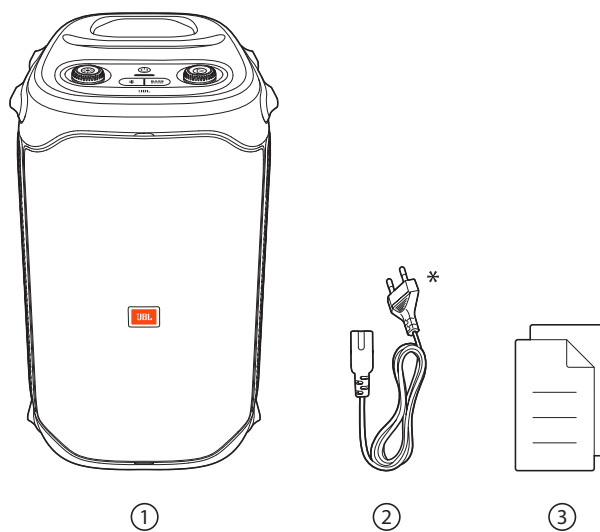
VIGTIGE SIKKERHEDSINSTRUKTIONER	2	9. AVANCERET BRUG	13
1. INTRODUKTION	6	9.1 JBL PARTYBOX APP	13
2. HVAD ER DER I ÆSKEN	6	9.2 LYEFFEKTER	13
3. PRODUKTOVERSIGT	7	9.3 TWS-TILSTAND	13
3.1 ØVERSTE PANEL	7	9.4 SERIEL FORBINDELSE	13
3.2 BAGPANEL	7	9.5 NULSTILLING TIL FABRIKSINDSTILLINGER	13
4. PLACERING	8	9.6 IPX4	14
5. TÆND	9	10. SPECIFIKATIONER	14
6. BRUG AF DIN PARTYBOX	9	11. FEJLFINDING	15
6.1 BLUETOOTH-FORBINDELSE	9	12. OVERENSSTEMMELSE	15
6.2 USB-FORBINDELSE	10	13. VAREMÆRKE	16
6.3 MUSIKKONTROL	10		
6.4 AUX-FORBINDELSE	10		
6.5 MIX LYD MED EN MIKROFON OG / ELLER GUITAR	11		
6.6 OPLADNING AF DIN MOBILE ENHED	11		
7. TRANSPORT AF DIN PARTYBOX	12		
8. STANG-MONTERING AF DIN PARTYBOX	12		

1. INTRODUKTION

Tillykke med dit køb! Denne vejledning indeholder oplysninger om **PARTYBOX 110** højttalere. Vi opfordrer dig til at bruge et par minutter på at læse denne vejledning, som beskriver produktet og indeholder trinvisse instruktioner, der hjælper dig med at konfigurere og komme i gang. Læs og forstå sikkerhedsinstruktionerne, inden du tager produktet i brug.

Hvis du har spørgsmål til disse produkter, deres installation eller deres drift, bedes du kontakte din forhandler eller kundeservice eller besøge os på www.jbl.com.

2. HVAD ER DER I ÆSKEN

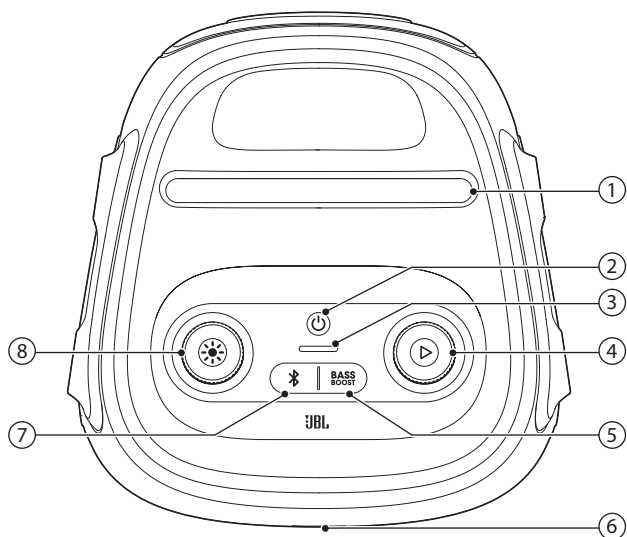


- 1) Hovedenhed
- 2) Strømledning*
- 3) Startvejledning, Sikkerhedsark, Garantikort

*Strømledningens længde og stiktype varierer efter region.

3. PRODUKTOVERSIGT


3.1 Øverste panel



1) Dock til mobilenheder

- 2) 
 • Tænd eller sluk for strømmen.

3) Indikator for batteriniveau

- 4) 
 • Tryk for at afspille, afbryde midlertidigt eller fortsætte.
 • Roter med uret / mod uret for at øge / mindske hovedlydstyrken.

5) **BASS BOOST**

- Forbedrer basniveauet: niveau 1, niveau 2 eller slukket.

6) LED-ring

- 7) 
 • Tryk for at aktivere Bluetooth-parringstilstand.
 • Tryk og hold i mere end 10 sekunder for at glemme alle parrede enheder.

8)

- Roter med uret / mod uret for at skifte mellem forskellige lysmønstre.
- Tryk for at tænde eller slukke lyseffekter.
- Hold i mere end 2 sekunder for at tænde eller slukke strobelyset.

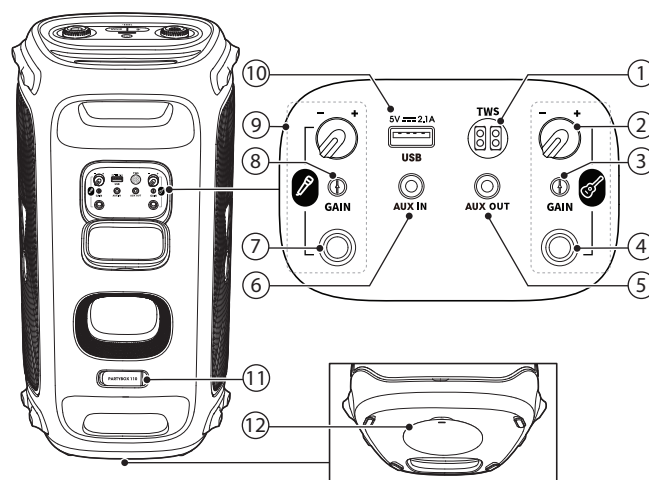
Advarsel:

- Se ikke direkte på de dele, der udsender lys, når højttalerlysene er tændt.

Lysdiode-signaler

	 Lyser konstant hvidt	Tændt
	 Slukket	Standby / Slukket
	 Blinker hvidt hurtigt	Parring
	 Lyser konstant hvidt	Forbundet
	 Slukket	Ikke forbundet
BASS BOOST	 Nedtonet hvid	Niveau 1
	 Lyser konstant hvidt	Niveau 2
	 Slukket	Slukket
	 Blinker rødt hurtigt	Lavt batteriniveau
	 Blinker hvidt langsomt	Lader op
	 Lyser konstant hvidt	Højttaleren er fuldt opladet, når hele lysstriben bliver hvid.

3.2 Bagpanel



1) TWS

- Tryk for at aktivere parringstilstand for True Wireless Stereo (TWS).

2) Guitar lydstyrke

- Juster lydstyrken på den tilsluttede guitar.

3) GAIN (guitar)

- Juster forstærkningen af den tilsluttede guitar.

4) Guitarstik

- Opret forbindelse til en guitar.

5) AUX OUT

- Serielforbind PARTYBOX-højttalere via 3,5 mm lyd kabler (leveres ikke).

6) AUX IN

- Forbind til en ekstern lydenhed via et 3,5 mm lyd kabel (leveres ikke).
- Serielforbind PARTYBOX-højttalere via 3,5 mm lyd kabler (leveres ikke).

7) Mikrofonstik

- Forbind til en mikrofon.

8) GAIN (mikrofon)

- Juster forstærkningen af den tilsluttede mikrofon.

9) Mikrofonlydstyrke

- Juster lydstyrken på den tilsluttede mikrofon.

10) USB

- Tilslut en USB-lagerenhed.
- Oplad din mobilenhed.

11) AC

- Tilslut til stikkontakt.

12) Stang-montering af din PARTYBOX

4. PLACERING

Advarsel:

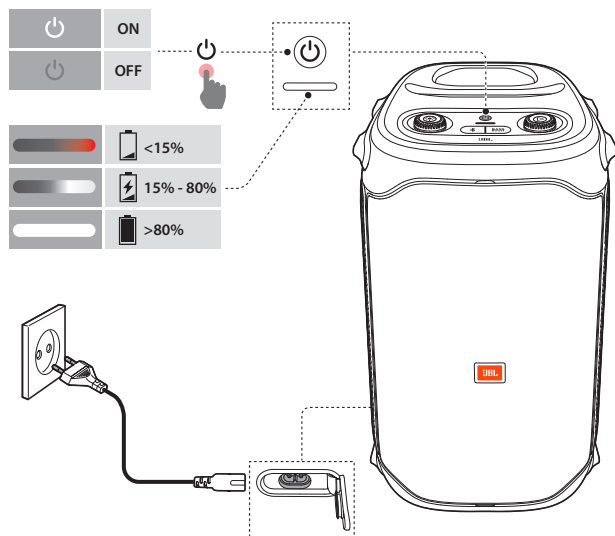
- Du må ikke sidde eller læne dig op ad højttaleren eller skubbe den sidelæns, da den kan vælte og medføre skader.

Placer højttaleren på en plan, stabil overflade, og sørg for, at gummifødderne vender nedad.

5. TÆND

Advarsler:

- Brug kun de medfølgende strømledninger.
- Du kan bruge enten vekselstrøm eller det indbyggede batteri som strømforsyning til højttaleren.



1. Tilslut vekselstrøm.
 - Hvis du vil bruge det indbyggede batteri, skal du afbryde vekselstrøm efter opladning af højttaleren.
2. Tryk for at tænde.

Tips:

- Oplad højttaleren helt før førstegangsbrug for at forlænge det indbyggede batteris levetid.
- Du kan kontrollere batteriniveauet ved at trykke på en vilkårlig knap på højttaleren.
- Højttaleren skifter automatisk til standbytilstand efter 20 minutters inaktivitet. Du kan trykke på højttaleren for at skifte til normal drift.

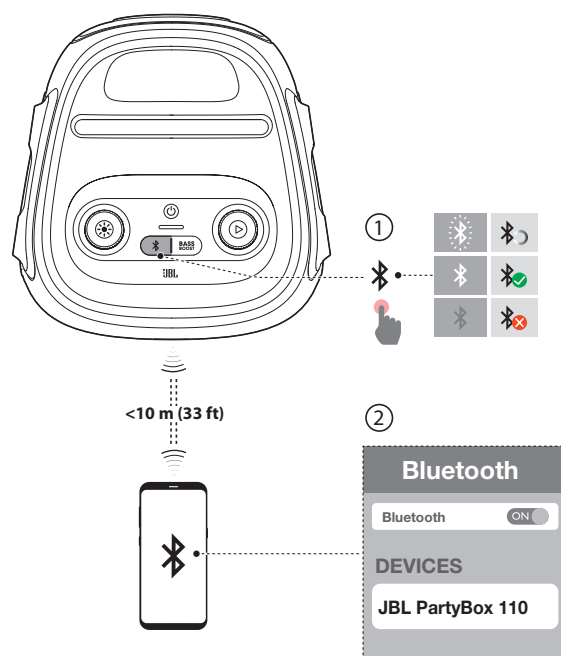
6. BRUG AF DIN PARTYBOX

Bemærkninger:

- Der kan kun afspilles fra én lydkilde ad gangen. Prioritetsrækkefølgen er USB -> BLUETOOTH -> AUX.
- Hvis du starter en kilde med højere prioritet, afbrydes en kilde med lavere prioritet.
- Hvis du vil starte en kilde med lavere prioritet, skal du stoppe kilden med højere prioritet først.

6.1 Bluetooth-forbindelse

Du kan bruge højttaleren sammen med din Bluetooth-aktiverede smartphone eller tablet.



1. Tryk på højttaleren for at aktivere Bluetooth-parringstilstand.
2. Vælg "JBL PartyBox 110" på din Bluetooth-enhed for at oprette forbindelse.
3. Når forbindelsen er oprettet, kan du trådløst afspille lyd fra din Bluetooth-enhed på denne højttaler.

Bemærkninger:

- Denne højttaler kan huske maksimalt 8 parrede enheder. Den niende parrede enhed erstatter den første.
- Skriv "0000", hvis der anmodes om en PIN-kode for at oprette forbindelse til en Bluetooth-enhed.
- Bluetooth-ydeevnen kan påvirkes af afstanden mellem dette produkt og din Bluetooth-enhed og af driftsmiljøet.

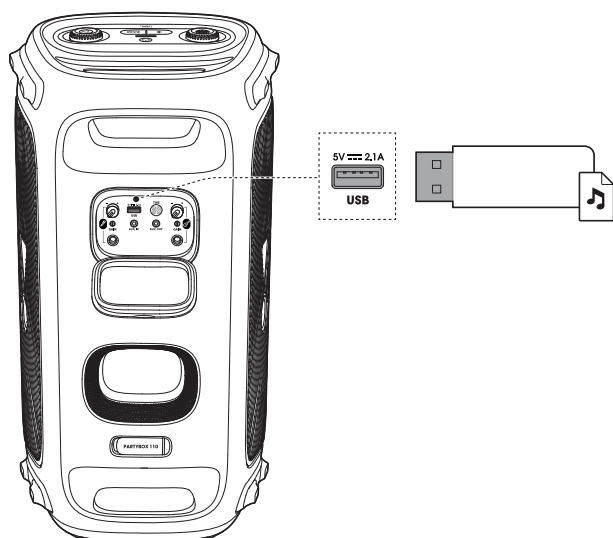
For at frakoble den Bluetooth-aktiverede enhed:

- Sluk for denne højttaler, eller
- deaktiver Bluetooth på din enhed.

Sådan tilsluttes Bluetooth-enheden igen:

- Næste gang du tænder denne højttaler, prøver den automatisk at forbinde til den sidst tilsluttede enhed.
- Hvis ikke, skal du manuelt vælge "JBL PartyBox 110" på din Bluetooth-enhed for at oprette forbindelse.

6.2 USB-forbindelse



Tilslut en USB-lagerenhed, der indeholder lydindhold, til højttalerens USB-port.

→ Højttaleren skifter automatisk til USB-kilden.

→ Afspilning af lyd begynder automatisk.

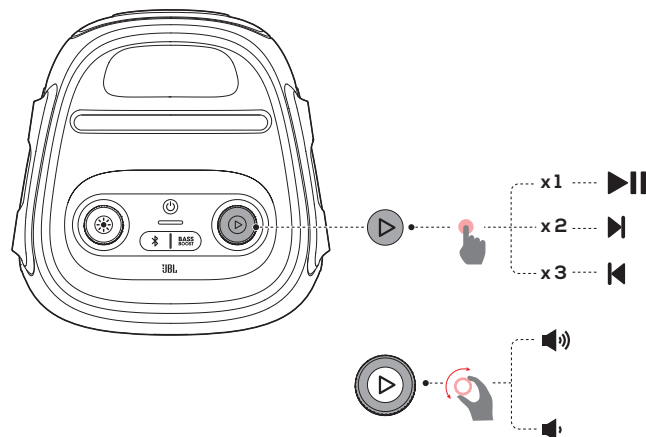
Tip:

- Højttaleren afspiller lydfiler på USB-lagerenheden fra rodmappen til det sidste niveau af undermapper i alfabetisk rækkefølge. Op til 8 niveauer af undermapper understøttes.

Understøttede lydformater

Filtype	Codec	Samplerate	Bitrate
WAVE	PCM	8 / 11.025 / 12 / 16 / 22.05 / 24 / 32 / 44.1 / 48	384 / 529.2 / 576 / 768 / 1058.4 / 1152 / 1536 / 2116.8 / 2304
MP3	MPEG1 layer2/3	32 / 44.1 / 48	32 / 40 / 48 / 56 / 64 / 80 / 96 / 112 / 128 / 160 / 192 / 224 / 256 / 320
	MPEG2 layer2/3	16 / 22.05 / 24	8 / 16 / 24 / 32 / 40 / 48 / 56 / 64 / 80 / 96 / 112 / 128 / 144 / 160
	MPEG2.5 layer3	8 / 11.025 / 12	8 / 16 / 24 / 32 / 40 / 48 / 56 / 64 / 80 / 96 / 112 / 128 / 144 / 160
WMA		8 / 11.025 / 16 / 22.05 / 32 / 44.1 / 48	5 / 6 / 8 / 10 / 12 / 16 / 20 / 22 / 32 / 36 / 40 / 44 / 48 / 64 / 80 / 96 / 128 / 160 / 192 / 256 / 320

6.3 Musikkontrol

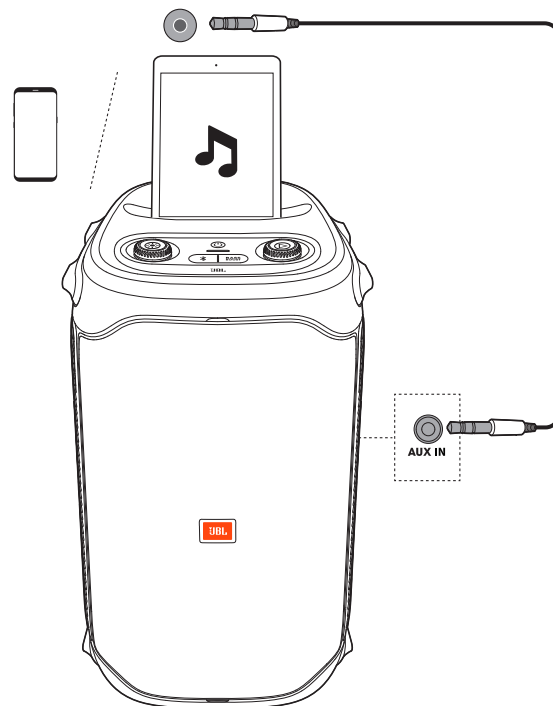


- Tryk én gang for at afbryde eller genoptage afspilningen.
- Tryk to gange for at springe til næste spor.
- Tryk tre gange for at springe til det forrige spor.
- Roter knappen med uret /mod uret for at øge / mindske hovedlydstyrken.
- Tryk på **BASS BOOST** for at forbedre basniveauet: niveau 1, niveau 2 eller slået fra.

Bemærk:

- Muligheden for at springe et nummer frem er ikke tilgængelig i AUX-tilstand.

6.4 AUX-forbindelse



1. Forbind en ekstern lydenhed til højttaleren via et 3,5 mm lyd kabel (leveres ikke).
2. Når du har stoppet afspilningen fra en hvilken som helst anden kilde, skal du starte lyd afspilning på den eksterne enhed.

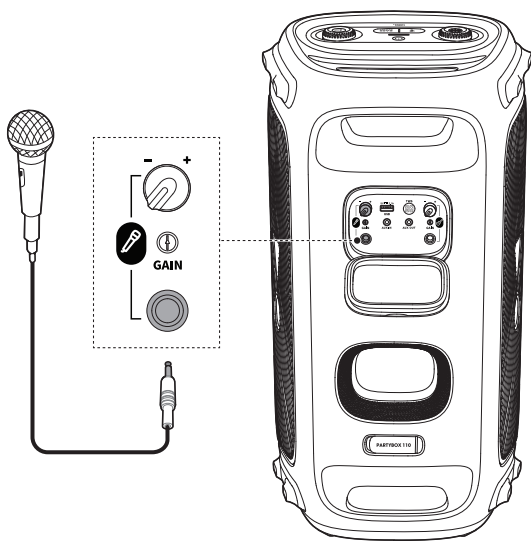
6.5 Mix lyd med en mikrofon og / eller guitar

Ved hjælp af en mikrofon eller elektrisk guitar (medfølger ikke) kan du mixe lyden med en lydkilde.

Bemærkninger:

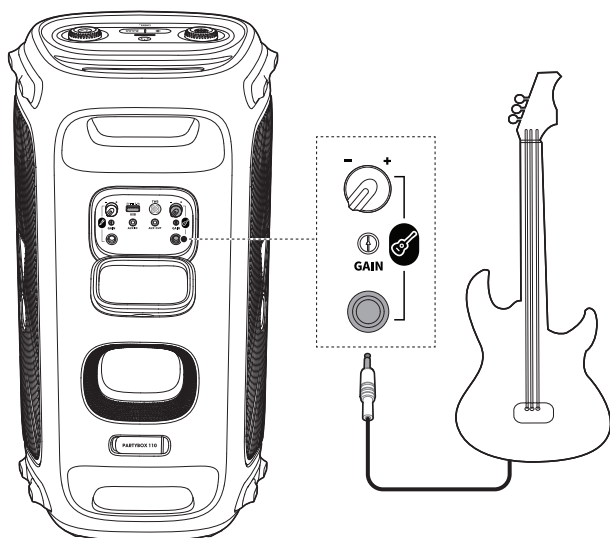
- Sæt altid guitar- eller mikrofonlydstyrken til minimumniveauet før guitar- eller mikrofontilslutning / frakobling.
- Afbryd altid forbindelsen til guitaren eller mikrofonen, når du ikke bruger dem.

6.5.1 Tilslutning af en mikrofon



Tilslut en mikrofon til mikrofontstikket.

6.5.2 Tilslutning af en guitar



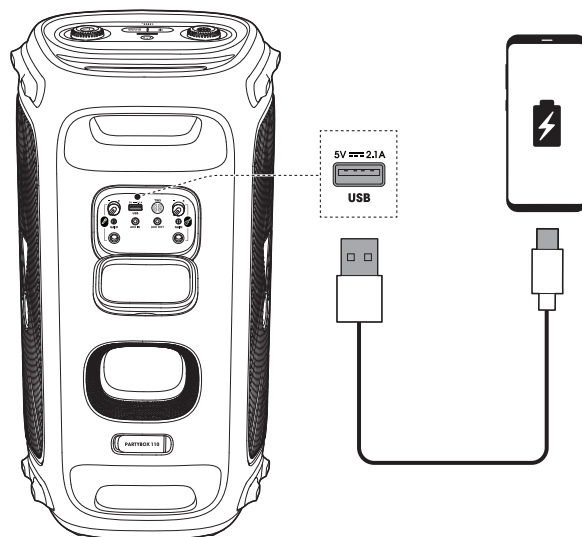
Tilslut en guitar til guitarstikket.

6.5.3 Mixning af lyd

Syng gennem mikrofonen eller spil på guitar.

- Hvis du vil justere lydstyrken på lyd-kilden, skal du rotere ► knappen med uret/mod uret.
- Hvis du vil justere mikrofonens eller guitarens lydstyrke, skal du rotere mikrofon- eller guitar-lydstyrkeknappen.
- Hvis du vil justere forstærkningen af den kablede mikrofon eller guitar, skal du rotere **GAIN** styringen ved siden af henholdsvis mikrofon- eller guitarstikket.

6.6 Opladning af din mobile enhed



Bemærk:

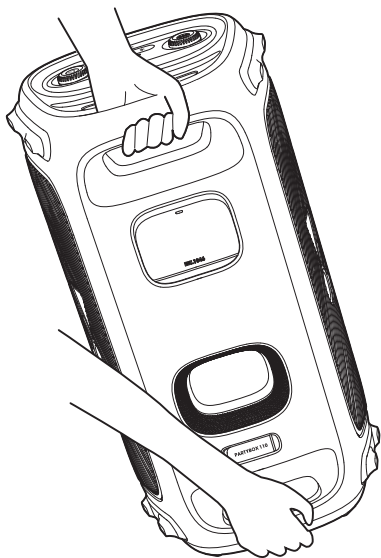
- USB-porten er kun til opladning.

7. TRANSPORT AF DIN PARTYBOX

Advarsler:

- Før du bærer højttaleren, skal du sørge for, at alle ledningerne er frakoblet.
- Produktet skal holdes fast, når det bæres, for at undgå personskaade og/eller skade på ejendom.

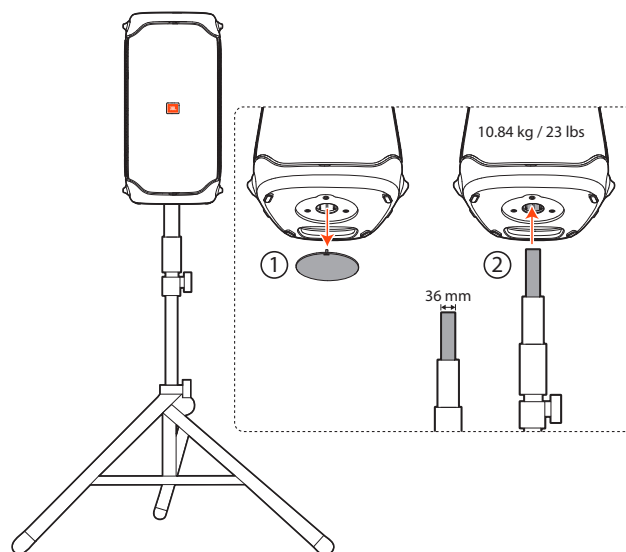
Hold godt fast i håndtagene for at bære højttaleren.



8. STANG-MONTERING AF DIN PARTYBOX

Advarsler:

- Installationen skal udføres af kvalificerede personer, der følger retningslinjerne for sikker montering.
- Montøren er ansvarlig for korrekt valg og brug af monteringsudstyr til korrekt og sikkert stangmontering af højttalerne.



9. AVANCERET BRUG

9.1 JBL PARTYBOX App



Hent og installer JBL PARTYBOX app'en for at få mere ud af produktet.

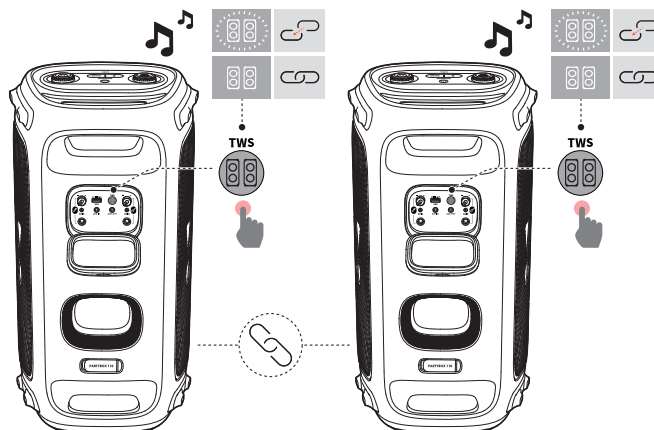
9.2 Lyseffekter



- Tryk for at slå lyseffekter til eller fra.
- Hold i mere end 2 sekunder for at tænde eller slukke strobelyset.
- Roter knappen for at vælge din foretrukne lyseffekt: rock, flow, cross, ripple eller flash.

9.3 TWS-tilstand

Du kan forbinde to PARTYBOX-højtalere med hinanden via TWS-tilstand.



Tryk på **TWS** på begge højttalere.

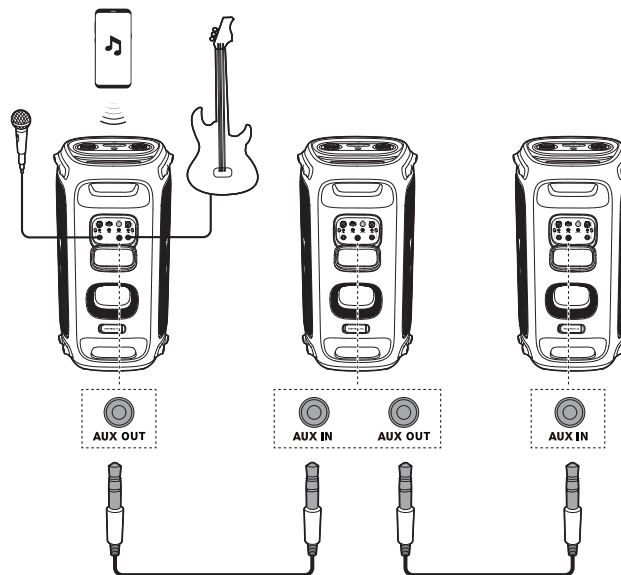
Sådan afsluttes TWS-tilstand:

Sluk for, eller tryk på **TWS** på en af højttalerne.

Tip:

- Som standard fungerer højttaleren, der er tilsluttet bluetooth-enheden, som den primære højttaler (venstre kanal), mens den anden fungerer som sekundær højttaler (højre kanal).

9.4 Seriel forbindelse



9.5 Nulstilling til fabriksindstillinger

Hvis du vil gendanne fabriksindstillingerne, skal du holde og i mere end 10 sekunder.

9.6 IPX4

Advarsel:

- Hold altid opladningsporten tør, før der tilsluttes vekselstrøm.
- For at sikre mod stænk skal beskyttelsesdækslerne altid holdes sikkert lukket.

Højtaleren er IPX4 stænkbestandig.



10. Specifikationer

Generelle specifikationer

Modelnr.:	JBL PartyBox 110
Transducere:	2 x 154,6 mm / 5,25" bas, 2 x 55 mm / 2,25" diskant
Udgangseffekt:	160 W RMS
Strømindgang:	100 V - 240 V / 50/60 Hz
Frekvensområde:	45 Hz - 20 kHz (-6 dB)
Signal til støj-forhold:	> 80 dB
Batteritype:	Li-ion polymer 36 Wh
Batteriopladningstid:	3,5 timer
* Musik spilletid:	Op til 12 timer

USB-specifikation

USB-format:	FAT16, FAT32
USB-filformat:	.mp3, .wma, .wav
USB-opladning:	5 V / 2,1 A (maksimum)
Kabeltype:	Vekselstrømskabel
Kabellængde:	2000 mm / 78,7"

Trådløs specifikation

Bluetooth® version:	5.1
Bluetooth® profil:	A2DP 1.3, AVRCP 1.6
Bluetooth® senders frekvensområde:	2,4 GHz - 2,4835 GHz
Bluetooth® sendereffekt:	≤ 15 dBm (EIRP)
Bluetooth® sendermodulation:	GFSK, π/4 DQPSK, 8DPSK

Mål

Mål (B x H x D):	295 mm x 568 mm x 300 mm
Vægt:	10,84 kg

* 12 timers batteriafspilningstid er kun et skøn og kan variere afhængigt af musikindhold og batteri aldrig efter mange opladning og afladning cyklusser. Det er opnåeligt med en foruddefineret musikkilde, lydsshow slukket, lydstyrkeniveau ved 7 og Bluetooth-streamingkilde.

11. FEJLFINDING

Advarsel:




- Forsøg aldrig selv at reparere produktet. Hvis du har problemer mens du anvender dette produkt, skal du kontrollere følgende punkter, før du anmoder om service.

System

Højtaleren tænder ikke.

- Sørg for, at højtalerbatteriet ikke er afladet. I så fald skal du bruge vekselstrøm i stedet.

Ingen respons på nogle knapper

- Produktet er muligvis i demotilstand. I demotilstand er  og  knapper er deaktiveret. Hold  og **BASS BOOST** samtidig i mere end 5 sekunder for at afslutte.

Lyd

Ingen lyd fra højtaleren.

- Sørg for, at højtaleren er tændt.
- Juster lydstyrken.
- Sørg for, at en lydkilde er aktiv, og at lyden ikke er slået fra (mute).

Bluetooth

En enhed kan ikke oprette forbindelse til højtaleren.

- Sørg for, at enhedens Bluetooth-funktion er aktiveret.
- Højtaleren er allerede tilsluttet en anden Bluetooth-enhed. Hold  på højtaleren i mere end 10 sekunder for at afbryde forbindelsen og parre med en ny enhed.

Dårlig kvalitet af lydafspilning fra en tilsluttet Bluetooth-enhed

- Bluetooth-modtagelsen er dårlig. Flyt enheden tættere på højtaleren, eller flyt enhver forhindring mellem enheden og højtaleren.

12. Overensstemmelse

Produktet er i overensstemmelse med EU's energikrav.

Bluetooth-forbindelsestilstand

Produktet er beregnet til at blive brugt til trådløs afspilning af musik via Bluetooth-forbindelse. Forbrugere kan streame Bluetooth-lyd til højtaleren. Når produktet er tilsluttet via Bluetooth, skal Bluetooth-forbindelsen altid forblive aktiv for at sikre korrekt drift. Produktet skifter til dvaletilstand (netværksstandby) efter 20 minutter uden betjening. Strømforbruget i dvaletilstand er mindre end 2,0 Watt, hvorefter det kan genaktiveres via Bluetooth-forbindelse.

Bluetooth-afbrydelsestilstand

Produktet går i standbytilstand efter 20 minutter uden betjening. Strømforbruget i standbytilstand er mindre end 0,5 Watt.

13. Varemærke



The Bluetooth® word mark and logos are registered trademarks owned by Bluetooth SIG, Inc. and any use of such marks by HARMAN International Industries, Incorporated is under license. Other trademarks and trade names are those of their respective owners.



HARMAN International Industries,
Incorporated 8500 Balboa Boulevard,
Northridge, CA 91329 USA
www.jbl.com

© 2022 HARMAN International Industries, Incorporated. Alle rettigheder forbeholdes.
JBL er et varemærke tilhørende HARMAN International Industries, Incorporated, der er
registreret i USA og/eller andre lande. Funktioner, specifikationer og udseende kan ændres
uden varsel.